



PLAATSING EN ONDERHOUD
 01. DE INSTALLATIE VAN HET TOESTEL MOET GEBEUREN DOOR EEN ERKEND INSTALLATEUR VOLGENS BIJGAANDE RICHTLIJNEN (ZIE TEKENINGEN)
 02. ALLE GEBRUIKTE MATERIALEN ZIJN RECYCLEERBAAR
 03. WILT U ZO VRIENDELIJK ZIJN EEN COPIE VAN DEZE HANDLEIDING ACHTER TE LATEN BIJ DE ONDERHOUDSVERANTWOORDELIJKE
 04. BEWAAR HET LABELTJE VAN DE ORIGINELE VERPAKKING

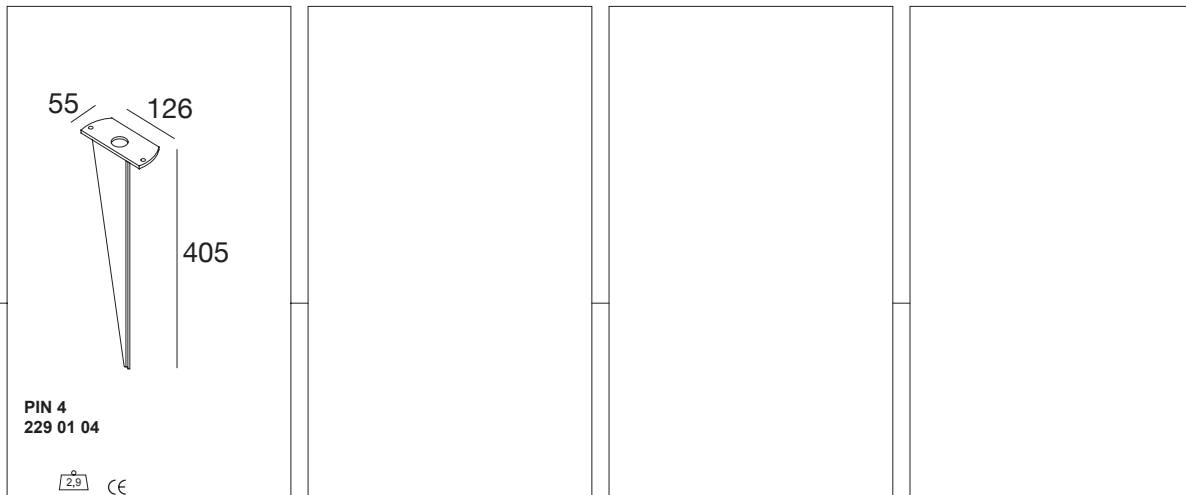
INSTALLATION ET ENTRETIEN
 01. IL EST RECOMMANDÉ DE FAIRE INSTALLER LE MATÉRIEL PAR UN ÉLECTRICIEN RECONNU ET EN RESPECTANT LES DIRECTIVES CI-INCLUS
 02. TOUS LES MATERIAUX UTILISÉS SONT RECYCLABLES
 03. LAISSER UNE COPIE DE CES INSTRUCTIONS AU RESPONSABLE DE L'ENTRETIEN DU SYSTEME
 04. GARDER L'ÉTIQUETTE DE L'EMBALLAGE ORIGINAL

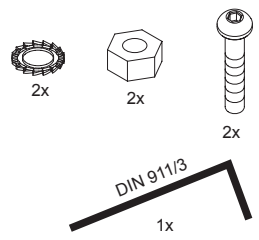
INSTALLATION UND WARTUNG
 01. DIE INSTALLATION DES GERÄTES DARF NUR VON AUTORISIERTEN ELEKTROTECHNIK-FACHLEUTEN, IN ÜBEREINSTIMMUNG MIT DER BEILIEGENDEN RICHTLINIEN GESCHEHEN
 02. ALLE VERWENDETEN MATERIALIEN SIND RECYCLEBAR
 03. DIESES HINWEISBLATT MUß VOM INSTANDHALTUNGSLEITER AUFBEWAHRT WERDEN
 04. BEHALTEN SIE ARTIKELAUFKLEBER AUS DER LEUCHTENVERPAKKUNG

INSTALLATION AND MAINTENANCE
 01. THE FIXTURE IS TO BE INSTALLED BY A RECOGNIZED ELECTRICIAN AND IN ACCORDANCE WITH THE ENCLOSED DIRECTIVES
 02. ALL USED MATERIALS ARE RECYCLABLE
 03. PLEASE LEAVE A COPY OF THESE MANUAL TO THE PERSON RESPONSABLE FOR THE MAINTANCE OF THE INSTALLATION
 04. KEEP THE LABEL OF THE ORIGINAL PACKING

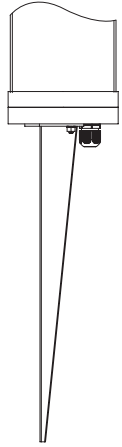
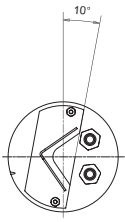
INSTALACION Y MANTENIMIENTO
 01. EL APARATO SE INSTALARA POR UN RECONOCIDO ELECTRICISTA Y DE ACUERDO CON LAS DIRECTIVAS INCLUIDAS
 02. TODOS LOS MATERIALES UTILIZADOS SON RECICLABLES
 03. ENTREGAR UNA COPIA DE ESTAS INSTRUCCIONES AL RESPONSABLE DE LA INSTALACION
 04. CONSERVAR LA ETIQUETA DEL EMBALAJE ORIGINAL

INSTALLAZIONE E MANUTENZIONE
 01. L'INSTALLAZIONE DELL'APPARECCHIO DEVE ESSERE EFFETTUATA DA PERSONALE SPECIALIZZATO E PROFESSIONALMENTE AUTORIZZATO
 02. TUTTI I MATERIALI UTILIZZATI SONO RICICLABILI
 03. LASCIARE UNA COPIA DI QUESTE INSTRUZIONI AL RESPONSABILE DELLA MANUTENZIONE
 04. CONSERVARE L'ETICHETTA DELL'IMBALLO ORIGINALE

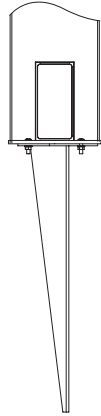
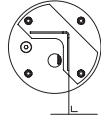




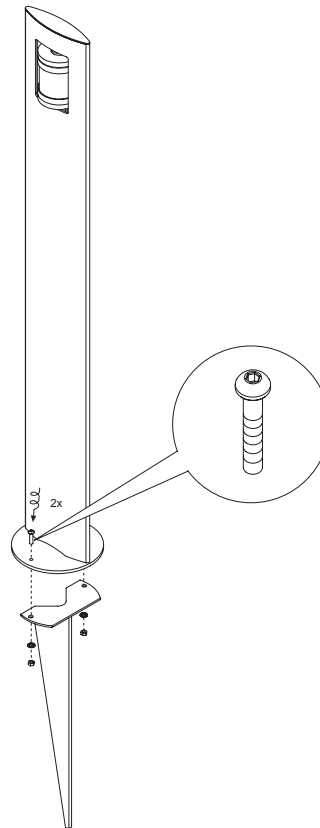
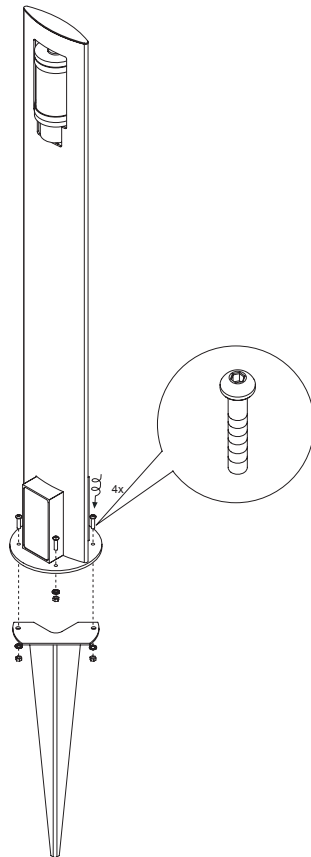
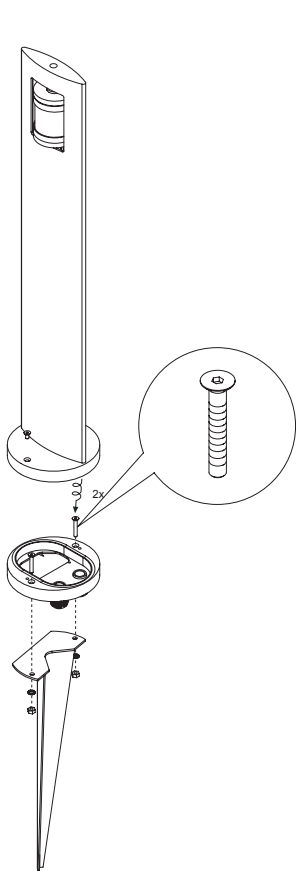
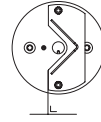
FORESTER



ALLISTER II



ALLISTER





ELBO BRIDGE P20 & P60

